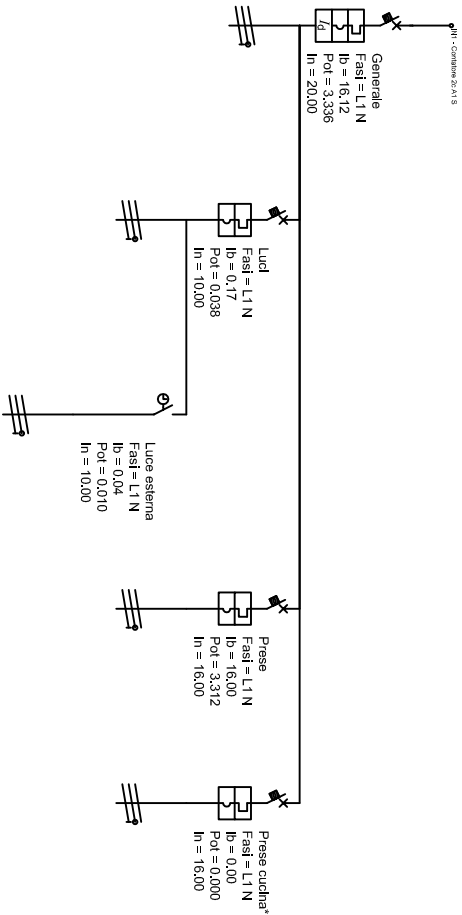
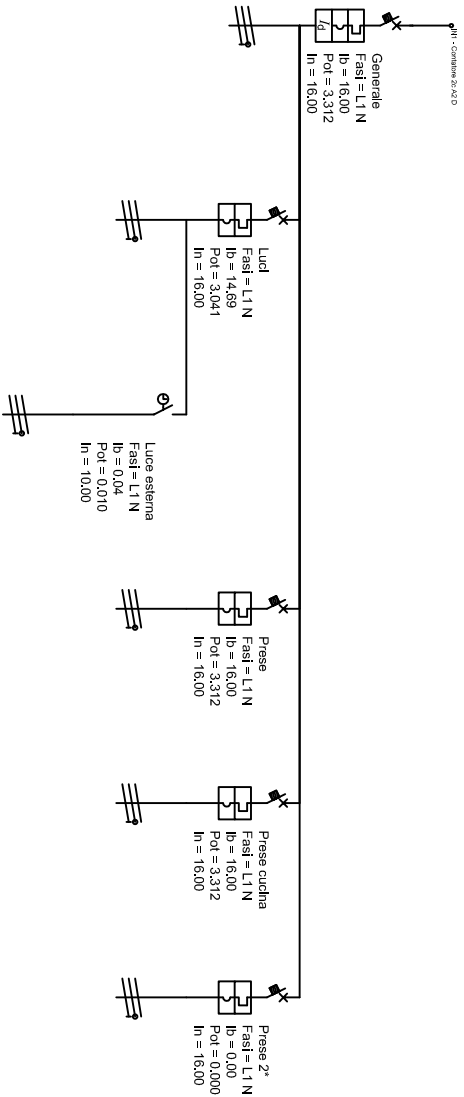


Nome	Generale	Luce	Luce esterna	Presse 1	Presse cucina	Presse 2
Articolo	Bidhs0 - magn. diff. tipo A 1 Polo+N 16A 30mA	Bidhs0 - magnetot. 1 Polo+N curva C 10A 6kA	Int. orario dilettale settim. con riserva di carica - 4N/C/N/C	Bidhs0 - magnetot. 1 Polo curva C 16A 6kA	Bidhs0 - magnetot. 1 Polo curva C 16A 6kA	Bidhs0 - magnetot. 1 Polo curva C 16A 6kA
Tipo poli	P+N	P+N	P+N	1P	1P	1P
Fasi	L1 N	L1 N	L1 N	L1 N	L1 N	L1 N
Potere di interruzione (kA)	6,000	6,000	0,000	6,000	6,000	6,000
Corrente In (A)	16,00	10,00	10,00	16,00	16,00	16,00
Corrente Ib (A)	16,00	0,04	0,04	16,00	16,00	0,00
Pol. eff. totale (kW)	3,312	0,010	0,010	3,312	3,312	0,000
cos φ	0,90	1,00	1,00	0,90	0,90	0,90
Caduta di Tensione max (%)	3,82	0,02	0,00	3,80	2,47	0,00
Sezione fase (mm²)		1,5    1	1,5    1	1,5    1	2,5    1	
Sezione neutro (mm²)		1,5    1	1,5    1	1,5    1	2,5    1	
Sezione PE (mm²)		1,5    1	1,5    1	1,5    1	2,5    1	
Icc I-n max fine linea (kA)	4,995	3,913	1,763	3,752	1,894	4,491
Icc I-n max inizio linea (kA)	5,179	4,491	3,913	4,995	4,752	4,491
Icc I-n min fine linea (kA)	4,266	0,185	1,675	0,346	0,502	4,266
Icc I-n min inizio linea (kA)	4,920	4,266	3,717	4,745	4,514	4,266
Icc max (kA)	5,179	4,491	3,913	4,995	4,752	4,491
Icc min (kA)	4,266	0,185	1,675	0,346	0,502	4,266
Designazione		H07Z1-K Type	H07Z1-K Type	H07Z1-K Type	H07Z1-K Type	
Tipo cavo		Unipolare	Unipolare	Unipolare	Unipolare	
Tipo Isolante		PVC	PVC	PVC	PVC	

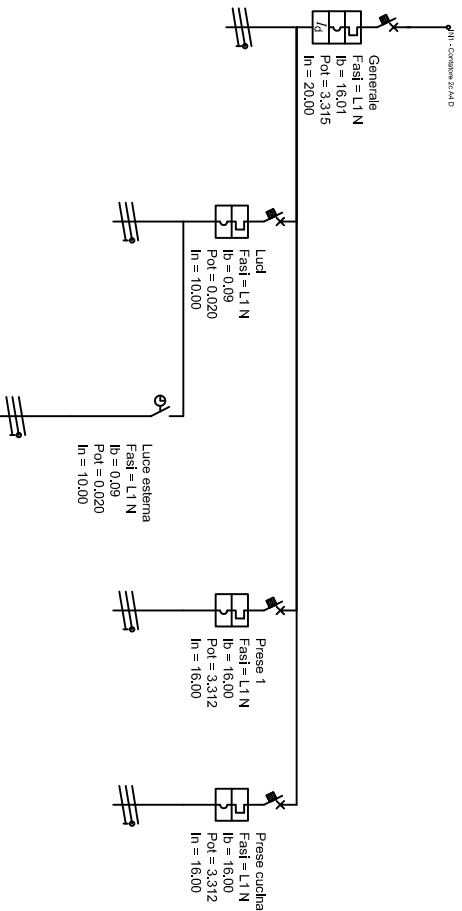


Nome	Generale	Luce1	Luce esterna	Prese	Prese cucina		
Articolo	Bidirez - magnet. diff. tipo A 1 Polo+N 20A 30mA	Bidirez - magnetico, 1 Polo+N curva C 10A 6kA	Int. orario digitale selett. con riserva di carica - 4N/NC	Bidirez - magnetico, 1 Polo curva C 16A 6kA	Bidirez - magnetico, 1 Polo curva C 16A 6kA		
Tipo poli	P+N	P+N	P+N	1P	1P		
Fasi	L1 N	L1 N	L1 N	L1 N	L1 N		
Potere di interruzione (kA)	6,000	6,000	0,000	6,000	6,000		
Corrente In (A)	20,00	10,00	10,00	16,00	16,00		
Corrente Ib (A)	16,12	0,17	0,04	16,00	0,00		
Pol. eff. totale (kW)	3,336	0,038	0,010	3,312	0,000		
cos φ	0,90	1,00	1,00	0,90	0,90		
Caduta di Tensione max (%)	3,45	0,02	0,01	3,41	0,00		
Sezione fase (mm²)		1,5    1	1,5    1	2,5    1			
Sezione neutro (mm²)		1,5    1	1,5    1	2,5    1			
Sezione PE (mm²)		1,5    1	1,5    1	2,5    1			
Icc In max fine linea (kA)	4,715	3,884	2,635	2,792	4,456		
Icc In max inizio linea (kA)	5,140	4,456	3,884	4,715	4,456		
Icc In mln fine linea (kA)	4,233	0,306	0,403	0,379	4,233		
Icc In mln inizio linea (kA)	4,883	4,233	3,690	4,479	4,233		
Icc max (kA)	5,140	4,456	3,884	4,715	4,456		
Icc min (kA)	4,233	0,306	0,403	0,379	4,233		
Designazione		H07Z1+K Type	H07Z1+K Type	H07Z1+K Type			
Tipo cavo		Unipolare	Unipolare	Unipolare			
Tipo Isolante		PVC	PVC	PVC			

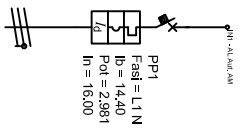


Nome	Generale	Luce1	Luce esterna	Presse	Presse cucina	Presse 2°
Articolo	BidIn60 - magnet. diff. tipo A 1 Polo+N 16A 30mA	BidIn60 - magnetot. 1 Polo curva C 16A 6kA	Int. orario dilatate settim. con riserva di carica - 4N/C/N/C	BidIn60 - magnetot. 1 Polo curva C 16A 6kA	BidIn60 - magnetot. 1 Polo curva C 16A 6kA	BidIn60 - magnetot. 1 Polo curva C 16A 6kA
Tipo poli	P+N	1P	P+N	1P	1P	1P
Fasi	L1 N	L1 N	L1 N	L1 N	L1 N	L1 N
Potere di interruzione (kA)	6,000	6,000	0,000	6,000	6,000	6,000
Corrente In (A)	16,000	16,000	10,000	16,000	16,000	16,000
Corrente Ib (A)	16,000	14,69	0,04	16,000	16,000	0,00
Pol. eff. totale (kW)	3,312	3,041	0,010	3,312	3,312	0,000
cos φ	0,90	0,90	1,00	0,90	0,90	0,90
Caduta di Tensione max (%)	3,69	1,88	0,00	3,67	3,12	0,00
Sezione fase (mm²)		2,5    1	1,5    1	1,5    1	10    1	
Sezione neutro (mm²)		2,5    1	1,5    1	1,5    1	10    1	
Sezione PE (mm²)		2,5    1	1,5    1	1,5    1	10    1	
Icc In max fine linea (kA)	5,447	4,647	1,838	2,032	4,068	5,447
Icc In max inizio linea (kA)	5,562	5,110	4,432	5,277	5,447	5,447
Icc In mln fine linea (kA)	4,895	0,261	1,746	0,360	0,422	5,175
Icc In mln inizio linea (kA)	5,284	4,895	4,210	5,013	5,175	5,175
Icc max (kA)	5,562	5,110	4,432	5,277	5,447	5,447
Icc min (kA)	4,895	0,261	1,746	0,360	0,422	5,175
Designazione		H07Z1-K Type	H07Z1-K Type	H07Z1-K Type	H07Z1-K Type	
Tipo cavo		Unipolare	Unipolare	Unipolare	Unipolare	
Tipo Isolante		PVC	PVC	PVC	PVC	

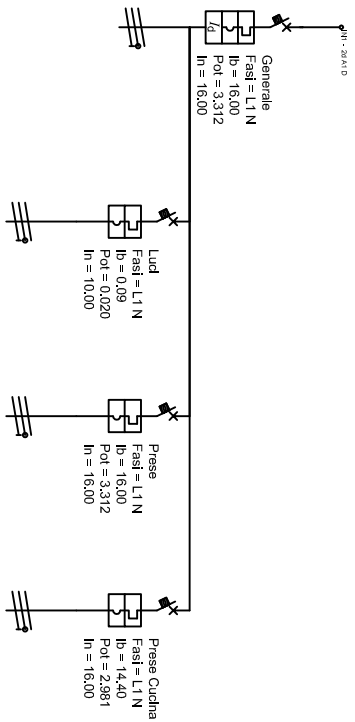




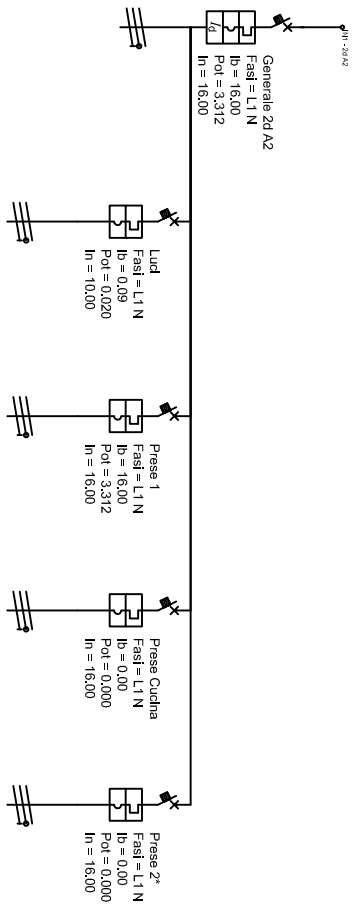
Nome	Generale	Luce1	Luce esterna	Presse 1	Presse cucina
Articolo	BidIn60 - magnet. diff. tipo A 1 Polo+N 20A 30mA	BidIn60 - magnetot. 1 Polo+N curva C 10A 6KA	Inc. orario digitale settim. con riserva di carica - 4NONC	BidIn60 - magnetot. 1 Polo curva C 16A 6KA	BidIn60 - magnetot. 1 Polo curva C 16A 6KA
Tipo poli	P+N	P+N	P+N	1P	1P
Fasi	L1 N	L1 N	L1 N	L1 N	L1 N
Potere differenziale (kA)	6,000	6,000	0,000	6,000	6,000
Corrente In (A)	20,00	10,00	10,00	16,00	16,00
Corrente Ib (A)	16,01	0,09	0,09	16,00	16,00
Pol. eff. totale (kW)	3,315	0,020	0,020	3,312	3,312
cos φ	0,90	1,00	1,00	0,90	0,90
Caduta di Tensione max (%)	3,62	0,01	0,01	3,59	2,18
Sezione fase (mm²)		1,5    1	1,5    1	2,5    1	2,5    1
Sezione neutro (mm²)		1,5    1	1,5    1	2,5    1	2,5    1
Sezione PE (mm²)		1,5    1	1,5    1	2,5    1	2,5    1
Icc In max linee linea (kA)	4,715	3,884	2,635	3,588	3,588
Icc In max intze linea (kA)	5,140	4,456	3,884	4,715	4,715
Icc In min linee linea (kA)	4,233	0,336	0,628	0,314	0,573
Icc In min intze linea (kA)	4,883	4,233	3,690	4,479	4,479
Icc max(kA)	5,140	4,456	3,884	4,715	4,715
Icc min(kA)	4,233	0,336	0,628	0,314	0,573
Designazione		H07Z1-K Type	H07Z1-K Type	H07Z1-K Type	H07Z1-K Type
Tipo cavo		Unipolare	Unipolare	Unipolare	Unipolare
Tipo Isolante		PVC	PVC	PVC	PVC



Nome	PP1						
Articolo	Bidim45 - magn. difr. tipo AC 1 Polo+N 16A, 30mA						
Tipo poli	P+N						
Fasi	L1 N						
Potere differenziale (kA)	4,500						
Corrente In (A)	16,00						
Corrente Ib (A)	14,40						
Pol. eff. totale (kW)	2,981						
cos φ	0,90						
Caduta di Tensione max (%)	0,02						
Sezione fase (mm²)	2,5    1						
Sezione neutro (mm²)	2,5    1						
Sezione PE (mm²)	2,5    1						
Icc In max linee linea (kA)	3,027						
Icc In max infide linea (kA)	3,168						
Icc In min linee linea (kA)	2,876						
Icc In min infide linea (kA)	3,010						
Icc max(kA)	3,168						
Icc min(kA)	2,876						
Designazione	H07Z1-K Type						
Tipo cavo	Unipolare						
Tipo Isolante	PVC						

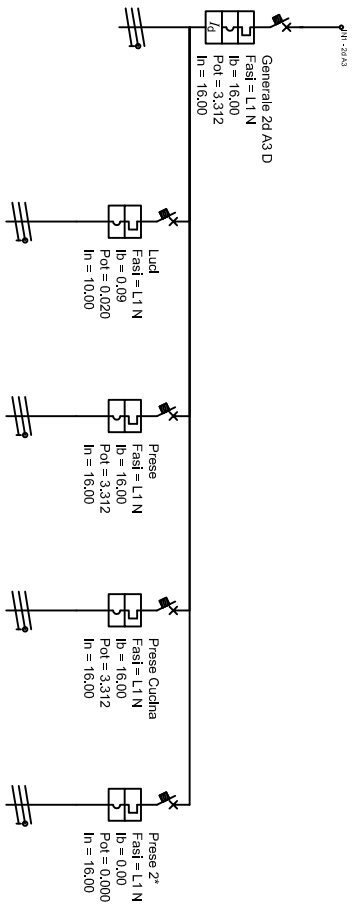


Nome	Generale	Luci	Prese	Prese Cucina				
Articolo	Bidln45 - magn. difr. tipo AC 1 Polo+N 16A 30mA	Bidln60 - magnetot. 1 Polo+N curva C 10A 6KA	Bidln60 - magnetot. 1 Polo curva C 16A 6KA	Bidln60 - magnetot. 1 Polo curva C 16A 6KA				
Tipo poli	P+N	P+N	1P	1P				
Fasi	L1 N	L1 N	L1 N	L1 N				
Potere differenziale (kA)	4,500	6,000	6,000	6,000				
Corrente In (A)	16,00	10,00	16,00	16,00				
Corrente Ib (A)	16,00	0,09	16,00	14,40				
Pol. eff. totale (kW)	3,312	0,020	3,312	2,981				
cos φ	0,90	1,00	0,90	0,90				
Caduta di Tensione max (%)	2,28	0,02	2,28	0,89				
Sezione fase (mm²)		1,5    1	4    1	2,5    1				
Sezione neutro (mm²)		1,5    1	4    1	2,5    1				
Sezione PE (mm²)		1,5    1	4    1	2,5    1				
Icc In max linee (kA)	2,949	1,482	1,858	1,198				
Icc In max infide linee (kA)	2,949	2,949	2,949	2,949				
Icc In min linee (kA)	2,802	0,323	0,505	0,957				
Icc In min infide linee (kA)	2,802	2,802	2,802	2,802				
Icc max (kA)	2,949	2,949	2,949	2,949				
Icc min (kA)	2,802	0,323	0,505	0,957				
Designazione		H07Z1+K Type	H07Z1+K Type	H07Z1+K Type				
Tipo cavo		Unipolare	Unipolare	Unipolare				
Tipo Isolante		PVC	PVC	PVC				

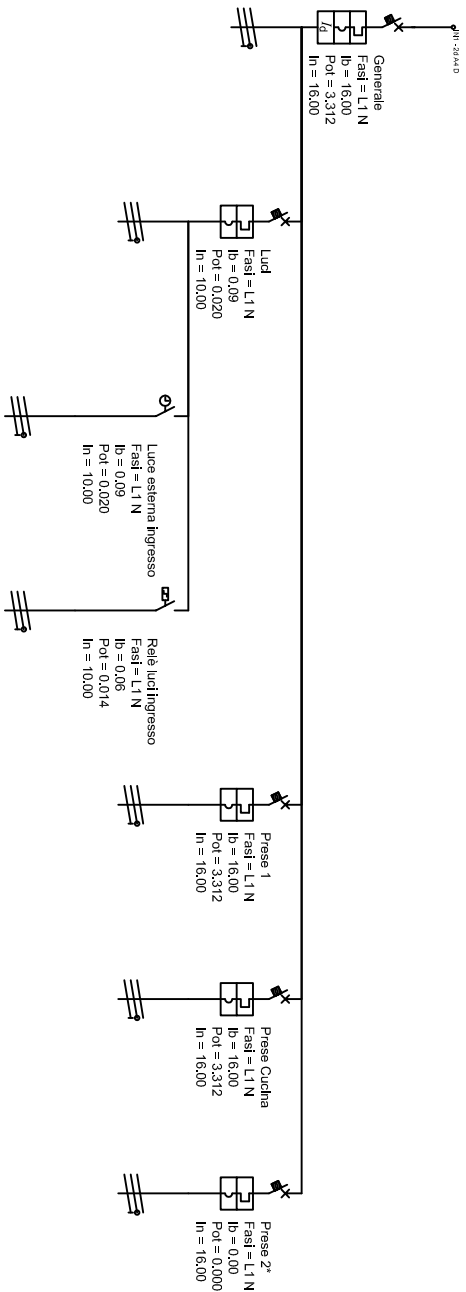


Nome	Generale 2d A2	Lud1	Presse 1	Presse Cudhra	Presse 2		
Articolo	Bidln45 - magn. dif. tipo AC 1 Polo+N 16A 30mA	Bidln60 - magnetot. 1 Polo+N curva C 10A 6kA	Bidln60 - magnetot. 1 Polo curva C 16A 6kA	Bidln60 - magnetot. 1 Polo curva C 16A 6kA	Bidln60 - magnetot. 1 Polo curva C 16A 6kA		
Tipo poli	P+N	P+N	1P	1P	1P		
Fasi	L1 N	L1 N	L1 N	L1 N	L1 N		
Potere differenziale (kA)	4,500	6,000	6,000	6,000	6,000		
Corrente In (A)	16,00	10,00	16,00	16,00	16,00		
Corrente Ib (A)	16,00	0,09	16,00	0,00	0,00		
Pot. eff. totale (kW)	3,312	0,020	3,312	0,000	0,000		
cos φ	0,90	1,00	0,90	1,00	0,90		
Caduta di Tensione max (%)	2,79	0,03	2,79	0,00	0,00		
Sezione fase (mm²)		1,5    1	4    1	1,5    1	1,5    1		
Sezione neutro (mm²)		1,5    1	4    1	1,5    1	1,5    1		
Sezione PE (mm²)		1,5    1	4    1	1,5    1	1,5    1		
Icc In max linee linea (kA)	1,132	0,808	0,985	0,808	1,132		
Icc In max infide linea (kA)	1,132	1,132	1,132	1,132	1,132		
Icc In min linee linea (kA)	1,075	0,216	0,340	0,788	1,075		
Icc In min infide linea (kA)	1,075	1,075	1,075	1,075	1,075		
Icc max(kA)	1,132	1,132	1,132	1,132	1,132		
Icc min(kA)	1,075	0,216	0,340	0,788	1,075		
Designazione		H07Z1+K Type	H07Z1+K Type	H07Z1+K Type	H07Z1+K Type		
Tipo cavo		Unipolare	Unipolare	Unipolare	Unipolare		
Tipo Isolante		PVC	PVC	PVC	PVC		

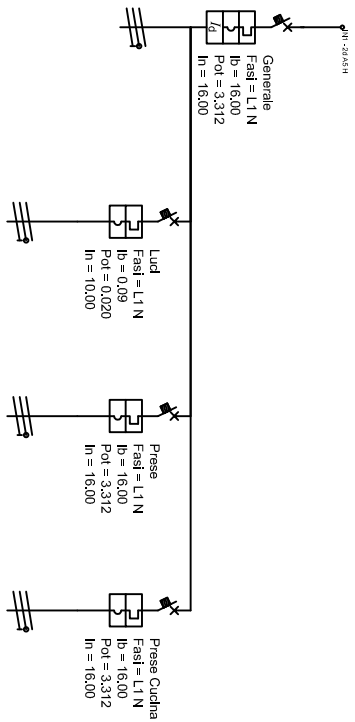




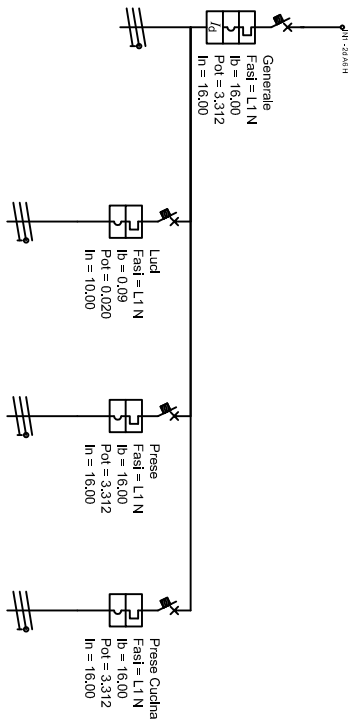
Nome	Generale 2d A3 D	Ludi	Prese	Prese Cuchra	Prese 2'		
Articolo	Bidln45 - magn. dif. tipo AC 1 Polo+N 16A 30mA	Bidln60 - magnetot. 1 Polo+N curva C 10A 6kA	Bidln60 - magnetot. 1 Polo curva C 16A 6kA	Bidln60 - magnetot. 1 Polo curva C 16A 6kA	Bidln60 - magnetot. 1 Polo curva C 16A 6kA		
Tipo poli	P+N	P+N	1P	1P	1P		
Fasi	L1 N	L1 N	L1 N	L1 N	L1 N		
Potere differenziale (kA)	4,500	6,000	6,000	6,000	6,000		
Corrente In (A)	16,00	10,00	16,00	16,00	16,00		
Corrente Ib (A)	16,00	0,09	16,00	16,00	0,00		
Pot. eff. totale (kW)	3,312	0,020	3,312	3,312	0,000		
cos φ	0,90	1,00	0,90	0,90	0,90		
Caduta di Tensione max (%)	2,75	0,03	2,75	1,47	0,00		
Sezione fase (mm²)		1,5    1	4    1	2,5    1			
Sezione neutro (mm²)		1,5    1	4    1	2,5    1			
Sezione PE (mm²)		1,5    1	4    1	2,5    1			
Icc In max linee linea (kA)	1,267	0,890	1,095	1,109	1,267		
Icc In max infize linea (kA)	1,267	1,267	1,267	1,267	1,267		
Icc In min linee linea (kA)	1,204	0,228	0,268	0,530	1,204		
Icc In min infize linea (kA)	1,204	1,204	1,204	1,204	1,204		
Icc max(kA)	1,267	1,267	1,267	1,267	1,267		
Icc min(kA)	1,204	0,228	0,268	0,530	1,204		
Designazione	H07Z1+K Type	H07Z1+K Type	H07Z1+K Type	H07Z1+K Type	H07Z1+K Type		
Tipo cavo	Unipolare	Unipolare	Unipolare	Unipolare	Unipolare		
Tipo Isolante	PVC	PVC	PVC	PVC			



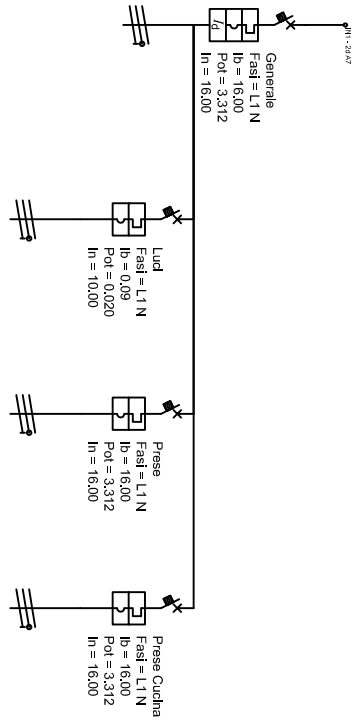
Nome	Generale	Luci	Luce esterna Ingresso	Rile Luci Ingresso	Prese 1	Prese Cucina	Prese 2
Articolo	Bidln45 - magn. diff. tipo AC 1 Polo+N 16A 30mA	Bidln60 - magnetot. 1 Polo+N curva C 10A 6KA	In. orario digitale settim. con riserva di carica - 4MONC	Rile cdclo Interruttore 10 AX 250 Vac - 3 Ill. - Bianco.	Bidln60 - magnetot. 1 Polo curva C 16A 6KA	Bidln60 - magnetot. 1 Polo curva C 16A 6KA	Bidln60 - magnetot. 1 Polo curva C 16A 6KA
Tipo poli	P+N	P+N	P+N	2P	1P	1P	1P
Fasi	L1 N	L1 N	L1 N	L1 N	L1 N	L1 N	L1 N
Potere differenziale (kA)	4,500	6,000	0,000	0,000	6,000	6,000	6,000
Corrente In (A)	16,00	10,00	10,00	10,00	16,00	16,00	16,00
Corrente Ib (A)	16,00	0,09	0,09	0,06	16,00	16,00	0,00
Pol. eff. totale (kW)	3,312	0,020	0,020	0,014	3,312	3,312	0,000
cos φ	0,90	1,00	1,00	1,00	0,90	0,90	0,90
Caduta di Tensione max (%)	2,33	0,03	0,01	0,01	1,96	2,33	0,00
Sezione fase (mm²)		1,5    1	1,5    1	1,5    1	4    1	4    1	4    1
Sezione neutro (mm²)		1,5    1	1,5    1	1,5    1	4    1	4    1	4    1
Sezione PE (mm²)		1,5    1	1,5    1	1,5    1	4    1	4    1	4    1
Icc In max line linea (kA)	1,444	1,444	0,581	0,453	1,161	0,921	1,444
Icc In max infilo linea (kA)	1,444	1,444	1,444	1,444	1,444	1,444	1,444
Icc In min line linea (kA)	1,372	0,254	0,552	0,430	0,468	0,417	1,372
Icc In min infilo linea (kA)	1,372	1,372	1,372	1,372	1,372	1,372	1,372
Icc max (kA)	1,444	1,444	1,444	1,444	1,444	1,444	1,444
Icc min (kA)	1,372	0,254	0,552	0,430	0,468	0,417	1,372
Designazione		H07Z1-K Type	H07Z1-K Type	H07Z1-K Type	H07Z1-K Type	H07Z1-K Type	H07Z1-K Type
Tipo cavo		Unipolare	Unipolare	Unipolare	Unipolare	Unipolare	Unipolare
Tipo Isolante		PVC	PVC	PVC	PVC	PVC	



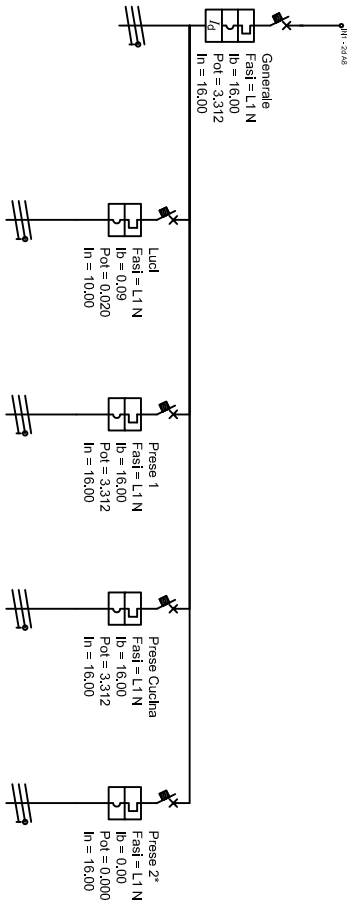
Nome	Generale	Luci	Prese	Prese Cucina				
Articolo	Bidln45 - magn. dif. tipo AC 1 Polo+N 16A 30mA	Bidln60 - magnetot. 1 Polo+N curva C 10A 6kA	Bidln60 - magnetot. 1 Polo curva C 16A 6kA	Bidln60 - magnetot. 1 Polo curva C 16A 6kA				
Tipo poli	P+N	P+N	1P	1P				
Fasi	L1 N	L1 N	L1 N	L1 N				
Potere differenziale (kA)	4,500	6,000	6,000	6,000				
Corrente In (A)	16,00	10,00	16,00	16,00				
Corrente Ib (A)	16,00	0,09	16,00	16,00				
Pot. eff. totale (kW)	3,312	0,020	3,312	3,312				
cos φ	0,90	1,00	0,90	0,90				
Caduta di Tensione max (%)	3,30	0,02	3,30	1,56				
Sezione fase (mm²)		1,5    1	1,5    1	2,5    1				
Sezione neutro (mm²)		1,5    1	1,5    1	2,5    1				
Sezione PE (mm²)		1,5    1	1,5    1	2,5    1				
Icc In max line linea (kA)	1,846	0,593	0,855	1,485				
Icc In max infzo linea (kA)	1,846	1,846	1,846	1,846				
Icc In min line linea (kA)	1,754	0,247	0,334	0,594				
Icc In min infzo linea (kA)	1,754	1,754	1,754	1,754				
Icc max(kA)	1,846	1,846	1,846	1,846				
Icc min(kA)	1,754	0,247	0,334	0,594				
Designazione		H07Z1+K Type	H07Z1+K Type	H07Z1+K Type				
Tipo cavo		Unipolare	Unipolare	Unipolare				
Tipo Isolante		PVC	PVC	PVC				



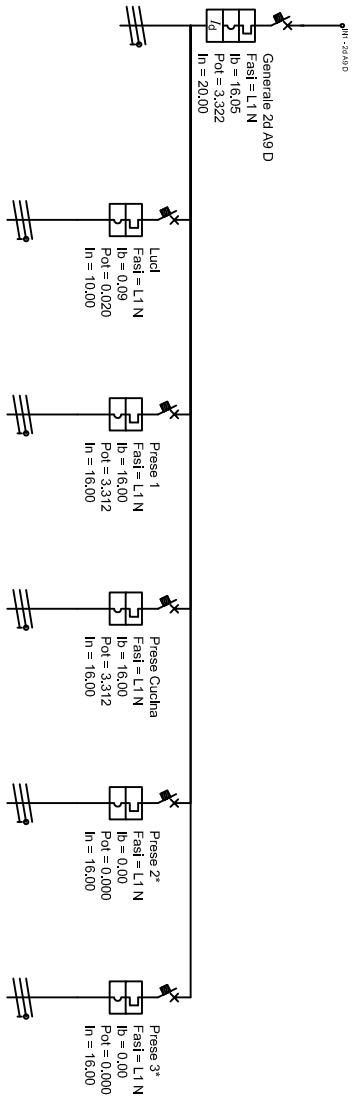
Nome	Generale	Lud1	Prese	Prese Cucina				
Articolo	Bidln45 - magn. dif. tipo AC 1 Polo+N 16A 30mA	Bidln60 - magnetot. 1 Polo+N curva C 10A 6kA	Bidln60 - magnetot. 1 Polo curva C 16A 6kA	Bidln60 - magnetot. 1 Polo curva C 16A 6kA				
Tipo poli	P+N	P+N	1P	1P				
Fasi	L1 N	L1 N	L1 N	L1 N				
Potere differenziale (kA)	4,500	6,000	6,000	6,000				
Corrente In (A)	16,00	10,00	16,00	16,00				
Corrente Ib (A)	16,00	0,09	16,00	16,00				
Pol. eff. totale (kW)	3,312	0,020	3,312	3,312				
cos φ	0,90	1,00	0,90	0,90				
Caduta di Tensione max (%)	2,80	0,02	2,82	2,80				
Sezione fase (mm²)		1,5    1	4    1	2,5    1				
Sezione neutro (mm²)		1,5    1	4    1	2,5    1				
Sezione PE (mm²)		1,5    1	4    1	2,5    1				
Icc In max linee (kA)	1,181	0,612	0,878	0,759				
Icc In max infide linee (kA)	1,181	1,181	1,181	1,181				
Icc In min linee (kA)	1,122	0,261	0,359	0,344				
Icc In min infide linee (kA)	1,122	1,122	1,122	1,122				
Icc max (kA)	1,181	1,181	1,181	1,181				
Icc min (kA)	1,122	0,261	0,359	0,344				
Designazione	H07Z1+K Type	H07Z1+K Type	H07Z1+K Type	H07Z1+K Type				
Tipo cavo	Unipolare	Unipolare	Unipolare	Unipolare				
Tipo Isolante	PVC	PVC	PVC	PVC				



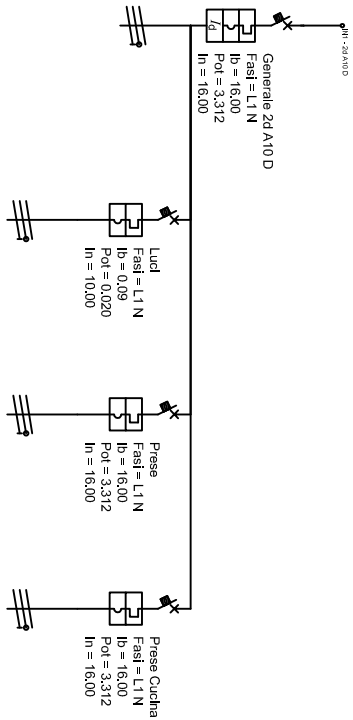
Nome	Generale	Luci	Prese	Prese Cucina				
Articolo	Bidln45 - magn. dif. tipo AC 1 Polo+N 16A 30mA	Bidln60 - magnetot. 1 Polo+N curva C 16A 6KA	Bidln60 - magnetot. 1 Polo curva C 16A 6KA	Bidln60 - magnetot. 1 Polo curva C 16A 6KA				
Tipo poli	P+N	P+N	1P	1P				
Fasi	L1 N	L1 N	L1 N	L1 N				
Potere d'interruzione (kA)	4,500	6,000	6,000	6,000				
Corrente In (A)	16,00	10,00	16,00	16,00				
Corrente Ib (A)	16,00	0,09	16,00	16,00				
Pot. eff. totale (kW)	3,312	0,020	3,312	3,312				
cos φ	0,90	1,00	0,90	0,90				
Caduta di Tensione max. (%)	2,91	0,06	2,62	2,91				
Sezione fase (mm <sup>2</sup> )		1,5    1	4    1	6    1				
Sezione neutro (mm <sup>2</sup> )		1,5    1	4    1	6    1				
Sezione PE (mm <sup>2</sup> )		1,5    1	4    1	6    1				
Icc In max. fine linea (kA)	1,235	0,811	1,034	0,813				
Icc In max. inizio linea (kA)	1,235	1,235	1,235	1,235				
Icc In mln fine linea (kA)	1,173	0,128	0,366	0,336				
Icc In mln inizio linea (kA)	1,173	1,173	1,173	1,173				
Icc max(kA)	1,235	1,235	1,235	1,235				
Icc mln(kA)	1,173	0,128	0,366	0,336				
Designazione	H07Z1-K Type	H07Z1-K Type	H07Z1-K Type	H07Z1-K Type				
Tipo cavo	Unipolare	Unipolare	Unipolare	Unipolare				
Tipo Isolante	PVC	PVC	PVC	PVC				



Nome	Generale	Luce1	Presse 1	Presse Cudhna	Presse 2
Articolo	BidIn45 - magn. dif. tipo AC 1 Polo+N 16A 30mA	BidIn60 - magnetot. 1 Polo+N curva C 10A 6KA	BidIn60 - magnetot. 1 Polo curva C 16A 6KA	BidIn60 - magnetot. 1 Polo curva C 16A 6KA	BidIn60 - magnetot. 1 Polo curva C 16A 6KA
Tipo poli	P+N	P+N	1P	1P	1P
Fasi	L1 N	L1 N	L1 N	L1 N	L1 N
Potere d'interruzione (kA)	4.500	6.000	6.000	6.000	6.000
Corrente In (A)	16.00	10.00	16.00	16.00	16.00
Corrente Ib (A)	16.00	0.09	16.00	16.00	0.00
Pot. eff. totale (kW)	3.312	0.020	3.312	3.312	0.000
cos φ	0.90	1.00	0.90	0.90	0.90
Caduta di tensione max (%)	2.62	0.04	2.62	1.63	0.00
Sezione fase (mm²)		1.5    1	4    1	2.5    1	
Sezione neutro (mm²)		1.5    1	4    1	2.5    1	
Sezione PE (mm²)		1.5    1	4    1	2.5    1	
Icc In max fine linea (kA)	1.067	0.741	0.917	0.844	1.067
Icc In max inizio linea (kA)	1.067	1.067	1.067	1.067	1.067
Icc In mln fine linea (kA)	1.014	0.179	0.349	0.459	1.014
Icc In mln inizio linea (kA)	1.014	1.014	1.014	1.014	1.014
Icc max (kA)	1.067	1.067	1.067	1.067	1.067
Icc min (kA)	1.014	0.179	0.349	0.459	1.014
Designazione		H07Z1-K Type	H07Z1-K Type	H07Z1-K Type	
Tipo cavo		Unipolare	Unipolare	Unipolare	
Tipo Isolante		PVC	PVC	PVC	



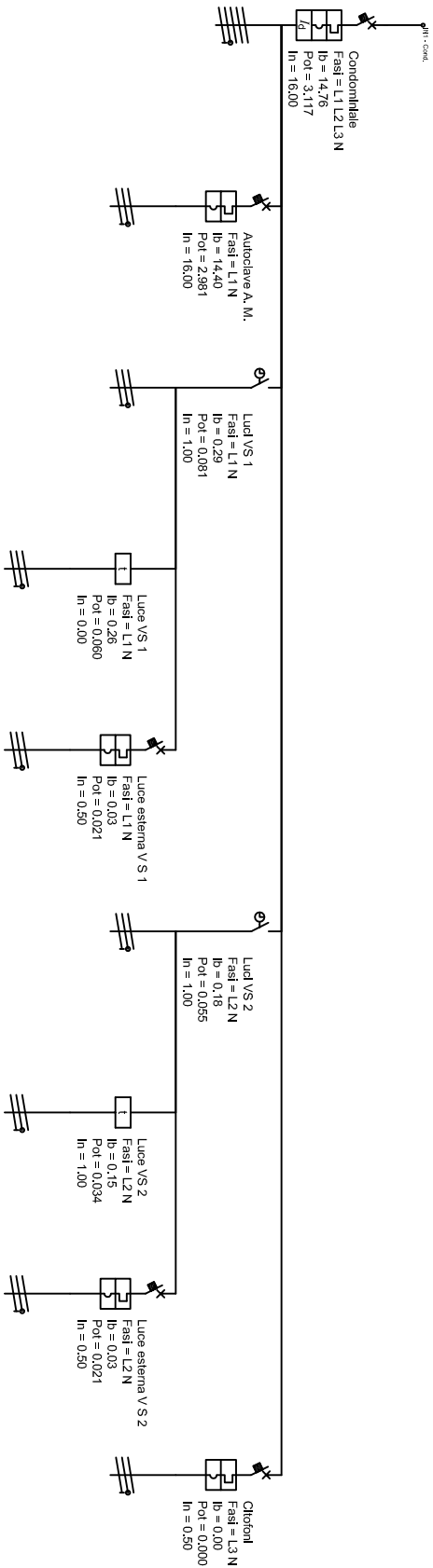
Nome	Generale 2d A9 D	Lucl	Prese 1	Prese Cudhna	Prese 2'	Prese 3'
Articolo	Bidln45 - magn. dif. tipo AC 1 Polo+N 20A 30mA	Bidln60 - magnetot. 1 Polo+N curva C 10A 6KA	Bidln60 - magnetot. 1 Polo curva C 16A 6KA	Bidln60 - magnetot. 1 Polo curva C 16A 6KA	Bidln60 - magnetot. 1 Polo curva C 16A 6KA	Bidln60 - magnetot. 1 Polo curva C 16A 6KA
Tipo poli	P+N	P+N	1P	1P	1P	1P
Fasi	L1 N	L1 N	L1 N	L1 N	L1 N	L1 N
Potere d'interruzione (kA)	4.500	6.000	6.000	6.000	6.000	6.000
Corrente In (A)	20,00	10,00	16,00	16,00	16,00	16,00
Corrente Ib (A)	16,05	0,09	16,00	16,00	0,00	0,00
Pol. eff. totale (kW)	3,322	0,020	3,312	3,312	0,000	0,000
cos φ	0,90	1,00	0,90	0,90	0,90	0,90
Caduta di Tensione max (%)	2,90	0,04	2,90	2,81	0,00	0,00
Sezione fase (mm²)		1,5    1	4    1	4    1		
Sezione neutro (mm²)		1,5    1	4    1	4    1		
Sezione PE (mm²)		1,5    1	4    1	4    1		
Icc I <sub>n</sub> max fine linea (kA)	1,184	0,485	0,771	0,771	1,184	1,184
Icc I <sub>n</sub> max inizio linea (kA)	1,184	1,184	1,184	1,184	1,184	1,184
Icc I <sub>n</sub> min fine linea (kA)	1,125	0,182	0,336	0,344	1,125	1,125
Icc I <sub>n</sub> min inizio linea (kA)	1,125	1,125	1,125	1,125	1,125	1,125
Icc max (kA)	1,184	1,184	1,184	1,184	1,184	1,184
Icc min (kA)	1,125	0,182	0,336	0,344	1,125	1,125
Designazione		H07Z1-K Type	H07Z1-K Type	H07Z1-K Type		
Tipo cavo		Unipolare	Unipolare	Unipolare		
Tipo Isolante		PVC	PVC	PVC		



Nome	Generatore zd A10 D	Luci	Prese	Prese Cucina			
Articolo	Bidln45 - magn. dif. tipo AC 1 Polo+N 16A 30mA	Bidln60 - magnetot. 1 Polo+N curva C 10A 6KA	Bidln60 - magnetot. 1 Polo curva C 16A 6KA	Bidln60 - magnetot. 1 Polo curva C 16A 6KA			
Tipo poli	P+N	P+N	1P	1P			
Fasi	L1 N	L1 N	L1 N	L1 N			
Potere d'interruzione (kA)	4,500	6,000	6,000	6,000			
Corrente In (A)	16,00	10,00	16,00	16,00			
Corrente Ib (A)	16,00	0,09	16,00	16,00			
Pot. eff. totale (kW)	3,312	0,020	3,312	3,312			
cos φ	0,90	1,00	0,90	0,90			
Caduta di Tensione max (%)	2,57	0,04	2,57	2,53			
Sezione fase (mm²)		1,5    1	6    1	2,5    1			
Sezione neutro (mm²)		1,5    1	6    1	2,5    1			
Sezione PE (mm²)		1,5    1	6    1	2,5    1			
Icc In max fine linea (kA)	1,167	0,775	1,037	0,803			
Icc In max inizio linea (kA)	1,167	1,167	1,167	1,167			
Icc In mln fine linea (kA)	1,109	0,188	0,364	0,366			
Icc In mln inizio linea (kA)	1,109	1,109	1,109	1,109			
Icc max (kA)	1,167	1,167	1,167	1,167			
Icc mln (kA)	1,109	0,188	0,364	0,366			
Designazione		H07Z1-K Type	H07Z1-K Type	H07Z1-K Type			
Tipo cavo		Unipolare	Unipolare	Unipolare			
Tipo Isolante		PVC	PVC	PVC			







Nome	Condizionabile	Autoclave A. M.	Luci VS 1	Luci VS 1	Luci esterna V S 1	Luci VS 2	Luci VS 2	Luci esterna V S 2	Clifonni
Articolo	Bidif100 - magnetot. 4 Poli curva C 16A 10kA+8din- mod.dif.rifido A 4 Poli 32A 30mA+Mcod	Bidif60 - magnetot. 1 Polo+N curva C 16A 6kA	Interruttore orafco	Temporizzatore generico	Bidif60 - magnetot. 1 Polo+N curva C 0,5A 6kA	Interruttore orafco	Temporizzatore	Bidif60 - magnetot. 1 Polo+N curva C 0,5A 6kA	Bidif60 - magnetot. 1 Polo+N curva C 0,5A 6kA
Tipo poli	4P	P+N	4P	2P	P+N	4P	4P	P+N	P+N
Fasi	L1 L2 L3 N	L1 N	L1 N	L1 N	L1 N	L2 N	L2 N	L2 N	L3 N
Potere d'innervazione (kA)	10,000	6,000	0,000	0,000	6,000	0,000	0,000	6,000	6,000
Corrente In (A)	16,00	16,00	1,00	0,00	0,50	1,00	1,00	0,50	0,50
Corrente Ib (A)	14,76	14,40	0,29	0,26	0,03	0,18	0,15	0,03	0,00
Pot. eff. totale (kW)	3,117	2,981	0,081	0,060	0,021	0,055	0,034	0,021	0,000
cos φ	0,91	0,90	1,00	1,00	1,00	1,00	1,00	1,00	1,00
Caduta di Tensione max. (%)	3,25	3,25	0,03	0,03	0,00	0,04	0,04	0,01	0,00
Sezione fase (mm <sup>2</sup> )	2,5    1	2,5    1	2,5    1	2,5    1	1,5    1	2,5    1	2,5    1	1,5    1	1,5    1
Sezione neutro (mm <sup>2</sup> )	2,5    1	2,5    1	2,5    1	2,5    1	1,5    1	2,5    1	2,5    1	1,5    1	1,5    1
Sezione PE (mm <sup>2</sup> )		2,5    1		2,5    1	1,5    1		2,5    1	1,5    1	1,5    1
Icc In max fine linea (kA)	5,694	0,367	5,694	1,541	1,033	5,694	0,470	0,263	0,967
Icc In max inizio linea (kA)	5,694	5,694	5,694	5,694	5,694	5,694	5,694	5,694	5,694
Icc In mln fine linea (kA)	0,284	0,367	0,495	0,495	0,981	0,284	0,284	0,250	0,255
Icc In mln inizio linea (kA)	5,409	5,409	5,409	5,409	5,409	5,409	5,409	5,409	5,409
Icc max (kA)	9,605	5,694	5,694	5,694	5,694	5,694	5,694	5,694	5,694
Icc mln (kA)	0,284	0,367	0,495	0,495	0,981	0,284	0,284	0,250	0,255
Designazione		H07Z1-K Type		H07Z1-K Type	H07Z1-K Type		H07Z1-K Type	H07Z1-K Type	H07Z1-K Type
Tipo cavo		Unipolare		Unipolare	Unipolare		Unipolare	Unipolare	Unipolare
Tipo Isolante		PVC		PVC	PVC		PVC	PVC	PVC